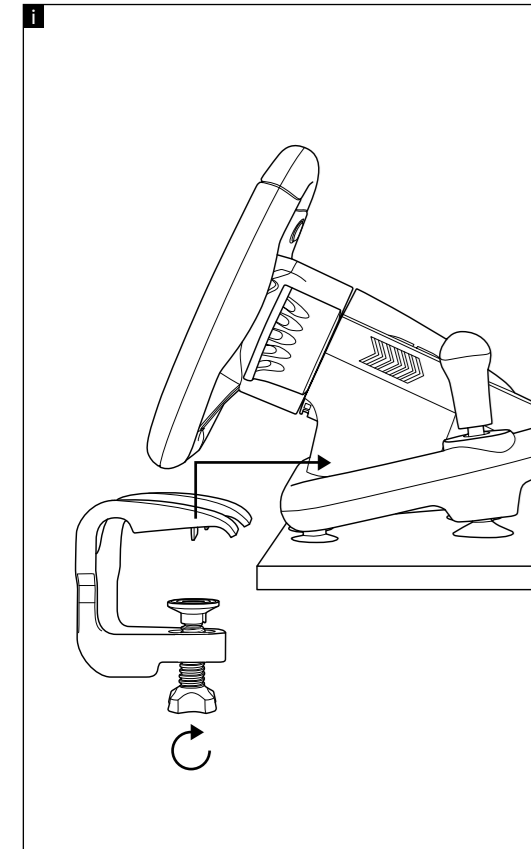


GET STARTED



EN

1. Place your racing wheel in position at a table in front of you.
2. Place the table mount onto the racing wheel as illustrated. Make sure that the arms of the table mount reach into the grooves of the racing wheel.
3. Tighten the hand screw until the racing wheel is firmly secured. Do not overtighten the hand screw as this can damage the table mount.

DE

1. Platzieren Sie Ihr Lenkrad an einem Tisch vor Ihnen.
2. Platzieren Sie die Tischhalterung wie abgebildet auf dem Lenkrad. Achten Sie darauf, dass die Arme der Tischhalterung in die Rillen des Lenkrads reichen.
3. Ziehen Sie die Handschraube an, bis das Lenkrad sicher befestigt ist. Ziehen Sie die Handschraube nicht zu fest an, da dies die Tischhalterung beschädigen kann.

EN

Technical support: www.speedlink.com

Safety instructions: www.speedlink.com

INTENDED USE

This product is intended to be used as a table mount for suitable steering wheels and is for indoor home use only. It contains no user-serviceable parts. Do not disassemble it and stop using it immediately if damaged. Zeitfracht Medien GmbH accepts no liability whatsoever for any damage to this product or injuries caused due to careless or improper use or for purposes for which it is not intended.

Please keep this information for later reference.

DE

Technischer Support: www.speedlink.com

Sicherheitshinweise: www.speedlink.com

BESTIMMUNGSGEMÄSSER GEBRAUCH

Dieses Produkt dient als Tischhalterung für geeignete Lenkräder für den Heimgebrauch in trockenen, geschlossenen Räumen. Es ist wartungsfrei. Nicht öffnen oder bei Beschädigung nutzen. Die Zeitfracht Medien GmbH übernimmt keine Haftung für Produktschäden oder Verletzungen von Personen durch unachtsame, unsachgemäße oder nicht dem angegebenen Zweck entsprechende Verwendung.

Bitte bewahren Sie diese Informationen zur künftigen Verwendung auf.

FR

Assistance technique: www.speedlink.com

Consignes de sécurité: www.speedlink.com

CADRE D'UTILISATION

Ce produit est destiné à être utilisé comme support de table pour les volants appropriés et est réservé à un usage domestique. Il ne contient aucune pièce réparable par l'utilisateur. Ne le démontez

pas et cessez immédiatement de l'utiliser s'il est endommagé. Zeitfracht Medien GmbH décline toute responsabilité en cas de dommages ou de blessures causés par une utilisation imprudente ou inappropriée, ou par une utilisation non conforme à l'usage prévu.

Veillez conserver ces informations afin de pouvoir vous y référer ultérieurement.

IT

Supporto tecnico: www.speedlink.com

Istruzioni di sicurezza: www.speedlink.com

USO CONFORME ALLA DESTINAZIONE

Questo prodotto è destinato a essere utilizzato come supporto da tavolo per i volanti adatti ed è solo per uso domestico interno. Non contiene parti riparabili dall'utente. Non smontarlo e, se danneggiato, interromperne immediatamente l'utilizzo. Zeitfracht Medien GmbH non si assume alcuna responsabilità per eventuali danni al prodotto o lesioni causate da un uso incauto o improprio o per scopi non previsti.

Si prega di conservare queste informazioni per poterle utilizzare come riferimento in futuro.

ES

Soporte técnico: www.speedlink.com

Instrucciones de seguridad: www.speedlink.com

USO SEGÚN INSTRUCCIONES

Este producto está destinado a ser utilizado como soporte de mesa para volantes adecuados y es sólo para uso doméstico en interiores. No contiene piezas que el usuario pueda reparar. No lo desmonte y deje de utilizarlo inmediatamente si resulta dañado. Zeitfracht Medien GmbH declina toda responsabilidad por los daños o lesiones causados a este producto por un uso descuidado o inadecuado o para fines para los que no está previsto.

Conserve esta información para consultarla en el futuro.

TR

Teknik Destek: www.speedlink.com

Güvenlik Bilgileri: www.speedlink.com

KULLANIM AMACI

Bu ürün, uygun direksiyonlar için bir masa montajı olarak kullanılmak üzere tasarlanmıştır ve yalnızca ev içi kullanım içindir. Kullanıcı tarafından bakımı yapılabilecek hiçbir parça içermez. Sökmeyin ve hasar görmesi halinde derhal kullanmayı bırakın. Zeitfracht Medien GmbH, bu ürünün dikkatsiz veya yanlış kullanımından veya amaç dışı kullanımından kaynaklanan hasarlar veya yaralanmalar için hiçbir sorumluluk kabul etmez.

Lütfen bu bilgileri ileride başvurmak üzere saklayın.

RU

Техническая поддержка: www.speedlink.com

Указания по безопасности: www.speedlink.com

ИСПОЛЬЗОВАНИЕ ПО НАЗНАЧЕНИЮ

Этот продукт предназначен для использования в качестве настольного крепления для подходящих рулевых колес и предназначен только для домашнего использования. Он не содержит деталей, пригодных для обслуживания. Не разбирайте его немедленно прекратите его использование в случае повреждения. Компания Zeitfracht Medien GmbH не несет никакой ответственности за повреждения данного изделия или травмы, полученные в результате небрежного или неправильного использования или в целях, для которых оно не предназначено.

Сохраните эту информацию для использования в будущем.

NL

Technische ondersteuning: www.speedlink.com

Waarschuwingen: www.speedlink.com

BEDOELD GEBRUIK

Dit product is bedoeld als tafelbevestiging voor geschikte

stuurwielen en is alleen bedoeld voor gebruik binnenshuis. Het bevat geen onderdelen die door de gebruiker kunnen worden gerepareerd. Demonteer het niet en stop onmiddellijk met het gebruik als het beschadigd is. Zeitfracht Medien GmbH aanvaardt geen enkele aansprakelijkheid voor schade aan dit product of letsel veroorzaakt door onzorgvuldig of oneigenlijk gebruik of voor doeleinden waarvoor het niet bedoeld is.

Bewaar deze informatie voor toekomstige naslag.

PL

Pomoc techniczna: www.speedlink.com

Wskazówki bezpieczeństwa: www.speedlink.com

UŻYTKOWANIE ZGODNE Z PRZEZNACZENIEM

Ten produkt jest przeznaczony do użytku jako uchwyt stołowy do odpowiednich kierownic i jest przeznaczony wyłącznie do użytku domowego w pomieszczeniach. Nie zawiera części, które mogą być naprawiane przez użytkownika. Nie należy go demontować, a w przypadku uszkodzenia należy natychmiast zaprzestać jego używania. Zeitfracht Medien GmbH nie ponosi żadnej odpowiedzialności za jakiegokolwiek uszkodzenia tego produktu lub obrażenia spowodowane nieostrożnym lub niewłaściwym użytkowaniem lub do celów, do których nie jest przeznaczony.

Prosimy zachować tę informację do późniejszego wykorzystania.

HU

Műszaki támogatás: www.speedlink.com

Tudnivalók: www.speedlink.com

RENDELTETÉSSZERŰ HASZNÁLAT

Ez a termék a megfelelő kormánykerekek asztali rögzítésére szolgál, és kizárólag beltéri otthoni használatra készült. Nem tartalmaz a felhasználó által szervizelhető alkatrészeket. Ne szerelje szét, és sérülés esetén azonnal hagyja abba a használatát. A Zeitfracht Medien GmbH semmilyen felelősséget nem vállal a termékben keletkezett károkért vagy sérülésekért, amelyek

gondatlan vagy nem rendeltetésszerű használatból, illetve nem rendeltetésszerű használatból erednek.

Kérem, ezt az információt tartsa meg referenciaként.

GR

Τεχνική υποστήριξη: www.speedlink.com

Υποδείξεις ασφαλείας: www.speedlink.com

ΧΡΗΣΗ ΣΥΜΦΩΝΗ ΜΕ ΤΟΥΣ ΚΑΝΟΝΙΣΜΟΥΣ

Αυτό το προϊόν προορίζεται να χρησιμοποιηθεί ως επιτραπέζια βάση για κατάλληλους τροχούς τιμονιού και προορίζεται μόνο για οικιακή χρήση σε εσωτερικούς χώρους. Δεν περιέχει εξαρτήματα που μπορούν να συντηρηθούν από τον χρήστη. Μην το αποσυναρμολογείτε και σταματήστε αμέσως τη χρήση του σε περίπτωση βλάβης. Η Zeitfracht Medien GmbH δεν φέρει καμία ευθύνη για τυχόν ζημιές στο προϊόν αυτό ή τραυματισμούς που προκλήθηκαν λόγω απρόσεκτης ή ακατάλληλης χρήσης ή για σκοπούς για τους οποίους δεν προορίζεται.

Παρακαλούμε φυλάξτε αυτές τις πληροφορίες για μελλοντική αναφορά.

CZ

Technický suport: www.speedlink.com

Bezpečnostní upozornění: www.speedlink.com

POUŽITÍ DLE PŘEDPISŮ

Tento výrobek je určen k použití jako stolní držák pro vhodné volanty a je určen pouze pro domácí použití v interiéru. Neobsahuje žádné díly, které by mohl uživatel opravovat. Nerozebírejte jej a v případě poškození jej okamžitě přestaňte používat. Společnost Zeitfracht Medien GmbH nenese žádnou odpovědnost za poškození tohoto výrobku nebo zranění způsobená neopatrným nebo nesprávným použitím nebo k účelům, pro které není určen.

Tyto informace uchovejte pro budoucí potřebu.

PT

Suporte técnico: www.speedlink.com

Avisos de segurança: www.speedlink.com

UTILIZAÇÃO SEGUNDO AS NORMAS

Este produto destina-se a ser utilizado como suporte de mesa para volantes adequados e destina-se apenas a utilização doméstica em interiores. Não contém peças que possam ser reparadas pelo utilizador. Não o desmonte e pare imediatamente de o utilizar se estiver danificado. A Zeitfracht Medien GmbH não se responsabiliza por quaisquer danos causados a este produto ou por ferimentos provocados por uma utilização descuidada ou incorrecta ou para fins para os quais não foi concebido.

Por favor, guarde esta informação para uma futura referência.

DK

Teknisk support: www.speedlink.com

Sikkerhedsanvisninger: www.speedlink.com

KORREKT ANVENDELSE

Dette produkt er beregnet til at blive brugt som bordholder til passende rat og er kun til indendørs brug i hjemmet. Det indeholder ingen dele, der kan serviceres af brugeren. Skil det ikke ad, og stop straks med at bruge det, hvis det bliver beskadiget. Zeitfracht Medien GmbH påtager sig intet ansvar for eventuelle skader på dette produkt eller personskader, der skyldes uforsigtig eller forkert brug eller til formål, som det ikke er beregnet til.

Du bedes opbevare disse informationer til senere brug.

SE

Teknisk support: www.speedlink.com

Säkerhetsanvisningar: www.speedlink.com

FÖRESKRIVEN ANVÄNDNING

Denna produkt är avsedd att användas som bordsfäste för lämpliga rattar och är endast avsedd för inomhusbruk i hemmet. Den innehåller inga delar som kan servas av användaren. Demontera



www.speedlink.com   



den inte och sluta omedelbart använda den om den skadas. Zeitfracht Medien GmbH tar inget som helst ansvar för skador på denna produkt eller personskador som orsakats på grund av vårdslös eller felaktig användning eller för ändamål som den inte är avsedd för.

Spara den här informationen för senare bruk.

NO

Teknisk support: www.speedlink.com

Sikkerhetsinformasjon: www.speedlink.com

FORSKRIFTSMESSIG BRUK

Dette produktet er beregnet på å brukes som bordfeste for passende ratt og er kun beregnet for innendørs hjemmebruk. Det inneholder ingen deler som brukeren kan utføre service på. Ikke demonter det, og slutt å bruke det umiddelbart hvis det blir skadet. Zeitfracht Medien GmbH påtar seg intet ansvar for eventuelle skader på dette produktet eller personskader som skyldes uforsiktig eller feilaktig bruk eller til formål som det ikke er beregnet for.

Vennligst oppvear denne informasjonen for senere referanse.

FI

Tekninen tuki: www.speedlink.com

Turvaohjeet: www.speedlink.com

MÄÄRÄYSTENMUKAINEN KÄYTTÖ

Tämä tuote on tarkoitettu käytettäväksi pöytätelineenä sopiville ohjauspyörille, ja se on tarkoitettu vain kotikäyttöön sisätiloissa. Se ei sisällä käyttäjän huollettavissa olevia osia. Älä pura sitä ja lopeta sen käyttö välittömästi, jos se on vaurioitunut. Zeitfracht Medien GmbH ei ota minkäänlaista vastuuta tämän tuotteen vahingoista tai vammoista, jotka johtuvat huolimattomasta tai vääränlaisesta käytöstä tai käytöstä, johon sitä ei ole tarkoitettu.

Säilytä nämä tiedot myöhempää käyttöä varten.

RO

Asistență tehnică: www.speedlink.com

Indicații de siguranță: www.speedlink.com

UTILIZARE CONFORMĂ

Acest produs este destinat a fi utilizat ca suport de masă pentru volanele adecvate și este destinat exclusiv utilizării în interior. Nu conține piese care pot fi reparate de utilizator. Nu-l dezasamblați și încetați imediat să îl utilizați dacă este deteriorat. Zeitfracht Medien GmbH nu își asumă nicio răspundere pentru orice daune aduse acestui produs sau vătămări cauzate din cauza utilizării neglijente sau necorespunzătoare sau în scopuri pentru care nu este destinat.

Vă rugăm să păstrați aceste informații pentru a le putea consulta ulterior.

HR

Tehnička podrška: www.speedlink.com

Sigurnosne napomene: www.speedlink.com

NAMJENSKA UPORABA

Ovaj proizvod je namijenjen za upotrebu kao stolni nosač za odgovarajuće volane i samo je za unutarnju kućnu upotrebu. Ne sadrži dijelove koje može servisirati korisnik. Nemojte ga rastavljati i odmah ga prestanite koristiti ako je oštećen. Zeitfracht Medien GmbH ne prihvaća nikakvu odgovornost za bilo kakvu štetu na ovom proizvodu ili ozljede uzrokovane nepažljivom ili neprikladnom uporabom ili u svrhe za koje nije namijenjen.

Molimo Vas sačuvajte ove informacije za buduću uporabu.

RS

Tehnička podrška: www.speedlink.com

Sigurnosne napomene: www.speedlink.com

NAMENSKA UPOTREBA

Ovaj proizvod je namenjen da se koristi kao sto za prikladne volane i samo je za kućnu upotrebu u zatvorenom prostoru. Ne sadrži delove koje može da popravi korisnik. Ne rastavljajte ga i

odmah prestanite da ga koristite ako je oštećen. Zeitfracht Medien GmbH ne prihvata nikakvu odgovornost za bilo kakvu štetu na ovom proizvodu ili povrede nastale usled nepažljive ili nepravilne upotrebe ili u svrhe za koje nije namenjen.

Sačuvajte ove informacije za kasniju upotrebu.

SI

Tehnična podpora: www.speedlink.com

Varnostna navodila: www.speedlink.com

PREDVIDENA UPORABA

Ta izdelek je namenjen za uporabo kot namizno stojalo za ustrezna volanska kolesa in je namenjen samo za uporabo v zaprtih prostorih. Ne vsebuje delov, ki bi jih lahko popravljjal uporabnik. Ne razstavljajte ga in ga v primeru poškodb takoj prenehajte uporabljati. Družba Zeitfracht Medien GmbH ne prevzema nobene odgovornosti za morebitne poškodbe tega izdelka ali poškodbe, ki bi nastale zaradi neprevidne ali nepravilne uporabe ali uporabe za namene, za katere izdelek ni namenjen.

Prosimo vas, da te informacije shranite za prihodnjo rabo.

EE

Tehniline tugi: www.speedlink.com

Ohutusnõuded: www.speedlink.com

NÕUETEKOHANE KASUTAMINE

See toode on mõeldud kasutamiseks sobivate roolirataste laukinnitusena ja on mõeldud ainult koduseks kasutamiseks siseruumides. See ei sisalda kasutaja poolt hooldatavaid osi. Ärge võtke seda lahti ja lõpetage selle kasutamine kohe, kui see on kahjustatud. Zeitfracht Medien GmbH ei võta mingit vastutust selle toote kahjustuste või vigastuste eest, mis on põhjustatud hooletust või ebaõigest kasutamisest või mittesihipärasest kasutamisest.

Säilitage see infoleht tulevaseks kasutamiseks.

EG

www.speedlink.com : قسم الدعم الفني:

www.speedlink.com : إرشادات السلامة:

الاستخدام المطابق للتعليمات
تم تصميم هذا المنتج لاستخدامه كحامل طاولاة لعجلات القيادة المناسبة وهو للاستخدام المنزلي الداخلي فقط. لا يحتوي على أجزاء يمكن للمستخدم صيانتها. لا تقم بتفكيكه وتوقف عن استخدامه فوراً في حالة تلفه. لا تتحمل شركة Zeitfracht Medien GmbH مسؤولية من أي نوع عن أي ضرر يلحق بهذا المنتج أو الإصابات الناجمة عن الاستخدام المهمل أو غير السليم أو لأغراض غير مخصصة له.

برجاء الاحتفاظ بهذه المعلومات من أجل استخدامها في وقت لاحق.

IL

www.speedlink.com : תמיכה טכנית:

www.speedlink.com : הוראות בטיחות:

השימוש המיועד
מוצר זה מיועד לשמש כתושבת לשולחן עבור גלגלי הנה מתאימים והוא לשימוש ביתי פנימי בלבד. הוא אינו מכיל חלקים שניתן לספל בהם על ידי המשתמש. אל תפרק אותו והפסיק להשתמש בו מיד אם ניזוק. Zeitfracht Medien GmbH אינה נושאת באחריות כלשהי לכל נזק למוצר זה או לפציעות שנגרמו עקב שימוש רשלני או לא תקין או למטרות שלשמן הוא לא נועד.

אנא שמור מידע זה לשימוש עתידי.

BG

Техническа поддръжка: www.speedlink.com

Указания за безопасност: www.speedlink.com

УПОТРЕБА ПО ПРЕДНАЗНАЧЕНИЕ

Този продукт е предназначен да се използва като стойка за маса за подходящи волани и е предназначен само за домашна употреба на закрито. Той не съдържа части, които могат да бъдат обслужвани от потребителя. Не го разглобявайте и незабавно спрете да го използвате, ако е повреден. Zeitfracht Medien GmbH не поема никаква отговорност за повреди на този

продукт или наранявания, причинени поради небрежна или неправилна употреба или за цели, за които не е предназначен.

Моля, запазете тази информация за бъдеща употреба.

SK

Technická podpora: www.speedlink.com

Bezpečnostné pokyny: www.speedlink.com

POUŽÍVANIE NA URČENÝ ÚČEL

Tento výrobok je určený na použitie ako stolový držiak pre vhodné volanty a je určený len na domáce použitie v interiéri. Neobsahuje žiadne časti, ktoré by mohol používateľ opravovať. Nerozoberajte ho a v prípade poškodenia ho okamžite prestaňte používať. Spoločnosť Zeitfracht Medien GmbH nenesie žiadnu zodpovednosť za akékoľvek poškodenie tohto výrobku alebo zranenia spôsobené neopatrným alebo nesprávnym používaním alebo na účely, na ktoré nie je určený.

Túto informáciu uchovajte, prosím, pre budúce použitie.

WARNING SYMBOLS AND MARKINGS

! This product contains moving parts. If used incorrectly, fingers or skin may be pinched accidentally which can cause bruising. Careless use may cause wear and tear on items that come into contact with the product when being set up/while using.

!

Bewegliche Bestandteile; bei unsachgemäßem Gebrauch können versehentlich Finger oder Haut eingeklemmt werden; dies kann zu Quetschungen und/oder Blutergüssen führen. Bei unvorsichtiger Handhabung kann es zu Abnutzungserscheinungen an Gegenständen kommen, die bei der Einrichtung/während der Benutzung des Produktes mit dem Produkt in Berührung kommen.

IMPORTER/MANUFACTURER / IMPORTEUR/HERSTELLER

! This product contains moving parts. If used incorrectly, fingers or skin may be pinched accidentally which can cause bruising. Careless use may cause wear and tear on items that come into contact with the product when being set up/while using.

Zeitfracht Medien GmbH

Im Dorf 5
27404 Heeslingen
GERMANY

Phone / Telefon: (+49) 4287 9244-0

Email / E-Mail: support@speedlink.com

PRODUCT DETAILS / ANGABEN ZUM PRODUKT:

Product no. / Produktnr.: SL-650900-BK

Type description/ Typbeschreibung: Table Mount, black

For a full declaration of conformity, the latest user guide, FAQ or further information, please visit www.speedlink.com.

Eine vollständige Konformitätserklärung, das aktuelle Benutzerhandbuch, häufig gestellte Fragen und weitere Informationen finden Sie unter www.speedlink.com.



All rights reserved. Speedlink, the Speedlink word mark and the Speedlink swoosh are registered trademarks of Zeitfracht Medien GmbH. The Instagram logo is a registered trademark/service mark of Instagram LLC. The Facebook logo is a registered trademark of Facebook Inc. The TikTok logo is a registered trademark of ByteDance. All trademarks are the property of their respective owner. Technical specifications are subject to change. Information contained herein is subject to change without prior notice. Zeitfracht Medien GmbH shall not be made liable for any errors that may appear. Please keep this information for later reference.